

## SMS-400B

### STROBOVISION - Stroboscope manuel

#### Features

- Haute puissance d'éclairage pour applications industrielles
- Commande aisée à une main avec doublement / division par deux rapide de la fréquence et bon ajustage de précision
- Accumulateur alternatif NiMH échangeable de longue durée d'utilisation
- Déphasage pour réglages de position et effets de ralenti



#### Details



Les stroboscopes de la gamme SMS-400 sont conçus pour le mesurage sans contact de la vitesse de rotation et l'observation des mouvements des machines, des installations industrielles et de leurs éléments de commande à une distance de 20 à 50 cm.

La pièce de machine à contrôler est flashée de manière synchrone à la fréquence de répétition du mouvement, de sorte que l'observateur a l'impression subjective que l'objet est à l'arrêt.

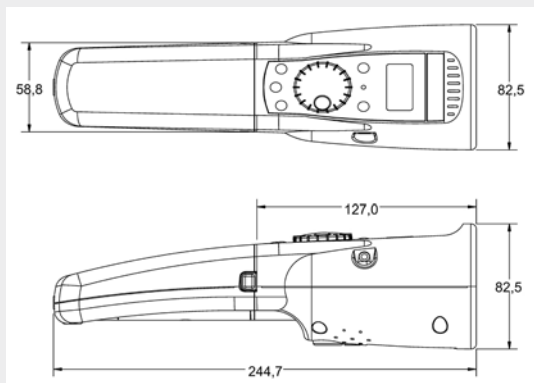
Le doublement ou la division par deux des impulsions permettent de définir très exactement les taux de répétition et la vitesse de rotation.

Le déphasage permet d'effectuer les réglages de position et d'observer un mouvement complet en pas de 5°.

La fréquence de flash légèrement différente de la fréquence de mouvement permet d'observer les mouvements au ralenti.

## Order Info

### SMS-400B



Standard

Appareil de base avec pack accumulateurs changeable, Chargeur universel avec fiches alternatives, flash de recharge, mode d'emploi dans coffret de protection.

Option

**SMS-800** Compte-rendu de calibrage stroboscope  
**SMS-932** Pack d'accumulateurs supplémentaire 2,6Ah  
**SMS-908** Flash de recharge  
**SMS-942** Statif à 3 pieds

## Spec

		SMS-400B
Plage de mesure		40...12.500 fpm
Précision		0,01% (+/-0,5 fpm)
Résolution		0,1 fpm
Déphasage		360° (résolution 5°)
Multiplificateur		X 2   X ½
Sortie Signal		5 V TTL   Low <0,5V / High >4,0V / impulse 20-24µs
Trigger extern		5 V TTL   Low <0,8V / High >2,8V / pulse > 5µs
Affichage	Type d'écran	2x8-Dot-Matrix
Puissance flash	50 cm distance	> 400 Lux @ D=10cm
	6.000 fpm	> 150 Lux @ D=20cm
flash	Type	Xenon 10 W
	Durée	> 100 mio Blitze
	Longueur /-force	10...15 µsec / ~ 154 mJ
Accumulateur	Type	NiMH-Akku 2,6Ah échangeable
	Temps d'exploitation / de charge	ca. 120 min @ 1500 fpm / ca. 2-4 h
	Protection	✓
Alimentation	Chargeur	100...240 VAC (50...60Hz) fiches EU/USA/GB/AUS
	exploitation	10...40° C
Plage de température	stockage	-20...45° C
	avec accumulateur	640 g
Poids		640 g
Matière du boîtier		Polycarbonat
Fixation sur support		1/4-20unc, longueur 8mm