

FMT-200

Banc de test pour le mesurage des forces de traction et de pression

Features

- Construction robuste pour charge jusqu'à 500N
- Supports des moyens de mesure largement en saillie
- Unité de levage avec réglage vertical à 5 positions
- Commande de levage facultativement avec levier à main ou volant à main



Details

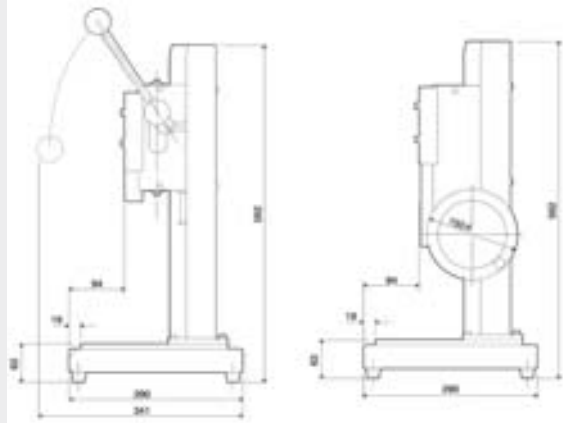
Les bancs de test FMT-200 sont des auxiliaires de contrôle à commande manuelle pour l'exécution des mouvements de levage linéaires et verticaux en vue du contrôle des forces de traction ou de pression.

Ces appareils sont principalement utilisés dans la validation du design et l'assurance qualité. La solidité des combinaisons de matières (sertissage, brasage, collage, etc.) peut aussi bien être testée que les forces de manœuvre des éléments de commande (boutons, commutateurs, sidesticks) et la fermeture des emballages ou la force d'adhérence des feuilles et des films.

Une plaque d'assise à alésages standard est disponible pour le logement du spécimen. Le capteur est relié à l'unité de levage au moyen d'une plaque de montage.

Sur le modèle FMT-200G, la course s'effectue rapidement par un levier à main (ex: pour les essais de traction) et sur le modèle FMT-200S lentement par un volant à main (ex: pour les essais d'extension).

Order Info



FMT-200G

FMT-200S

Standard

Banc d'essai vertical avec commande par levier et pièces de fixation pour capteurs de force et notice d'exploitation.

Banc d'essai vertical avec commande par volant à main et pièces de fixation pour capteurs de force et notice d'exploitation.

Option

Spec

FMT-200G

FMT-200S

		FMT-200G	FMT-200S
Force maxi	Pression et traction	500 N 50 kgf 110 lbf	
Avance	maximale	50 mm	150 mm
	Positions finales	84...294 Réglage 7 positions de 30 mm	50...202 Réglage 5 positions de 30 mm
Trajectoire de déplacement	par tour	env. 3 mm	
Plaque de fixation	Capteur de force	Plaque de montage pour capteurs	
	Spécimen	Plaque de fixation pour logement spécimen 16 alésages M8	
Poids		15,5 kg	
Matière du boîtier		Tôle d'acier peinte	