

**FMT-100*****Banc de test Economy pour le mesurage des forces de traction et de pression******Features***

- Construction robuste pour charge jusqu'à 200N
- Support des moyens de mesure largement en saillie
- Unité de levage avec réglage vertical à 3 positions
- Commande de levage facultativement avec levier à main
- Pour usage vertical ou horizontal

***Details***

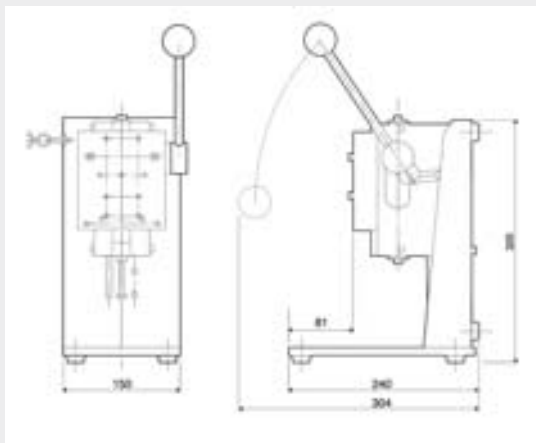
Le banc de test Economy FMT-100 sert à l'exécution des mouvements de levage linéaires, verticaux ou horizontaux en vue du contrôle des forces de traction ou de pression jusqu'à 200 N, à l'occasion de quoi la course s'effectue au moyen d'un levier à main.

Les appareils sont principalement utilisés dans la validation du design et l'assurance qualité. La solidité des combinaisons de matières (sertissage, brasage, collage, etc.) peut aussi bien être testée que les forces de manœuvre des éléments de commande (boutons, commutateurs, sidesticks) et la fermeture des emballages ou la force d'adhérence des feuilles et des films.

La plaque d'assise dispose d'alésages standard pour le logement du spécimen. Le capteur est relié à l'unité de levage au moyen d'une plaque de montage.

## Order Info

### FMT-100G



Standard

Banc d'essai à usage vertical et horizontal avec commande par levier et pièces de fixation pour capteurs de force et notice d'exploitation.

Option

## Spec

### FMT-100G

Force maxi	Pression et traction	200 N   20 kgf   55 lbf
Avance	maximale	150 mm
	Positions finales	50...110 mm   Réglage 3 positions de 30 mm
Plaque de fixation	Capteur de force	Plaque de montage pour capteurs
	Spécimen	8 alésages M8
Poids		9,5 kg
Matière du boîtier		Tôle d'acier peinte