

## SMS-300

### *Estroboscopio digital High-End*

#### Features

- Frecuencia de destello hasta  $35.000 \text{ min}^{-1}$  con Flash-Controller para servicio continuo
- Robusta carcasa de aluminio y reflector pulido para una iluminación uniforme
- Retardo de destello programable (ángulo de rotación o tiempo) con sensor externo
- Aparato para servicio de red o servicio combinado batería/red
- Señal de salida para disparo sincronizado de otras unidades de destello



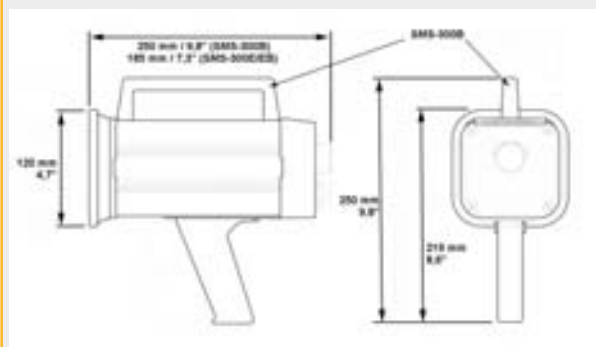
#### Details



Los estroboscopios de la serie SMS-300 pueden ser utilizados guiados manualmente o montados en un soporte, para la observación de desarrollos de movimiento repetitivos así como para la determinación de frecuencia y revoluciones en máquinas e instalaciones y sus elementos de accionamiento. Estos tornan asimismo visibles material rápidamente transportado de forma continua, como procesos que en caso contrario no pueden ser percibidos por el ojo debido a la elevada velocidad.

La pieza de la máquina o el material a ser controlados se destellan sincronizadamente con la frecuencia de repetición del movimiento y para el observador se genera la impresión subjetiva, que el objeto está detenido. Con la duplicación y división del impulso se permiten determinar exactamente los rangos de repetición y las revoluciones. La función de desplazamiento de fase permite efectos de cámara lenta y ajustes de posición. Señales de un sensor externo, pueden ser desplazadas en ángulo de rotación o a través de un tiempo de retardo.

## Order Info



### SMS-300E

### SMS-300B

Standard

Estroboscopio con suministro externo de corriente, cable de red e instrucciones de servicio

Estroboscopio con batería interna recargable, fuente de alimentación/cargador e instrucciones de servicio

Option

**SMS-907**  
**SMS-800**

Tubo de destellos de recambio  
 Protocolo de calibración - Estroboscopio

## Spec

### SMS-300E

### SMS-300B

		SMS-300E	SMS-300B
Rango de trabajo		40..0,35.000 FPM	
Exactitud		0,01% (+/-1 dígito)	
Resolución		0,1 FPM   0,2FPM (5.000...7.999,8)   0,5 FPM (8.000...9.999,5)   1 FPM (> 10.000)	
Desplazamiento de fase	Impulso de disparo (int.)	360°	
	Impulso de disparo (ext.)	0°...359° (Resolución 1°)	
	Tiempo de retardo (ext.)	0...2.000 msec	
Multiplicador		X 2   X 1/2	
Salida de señal		12VCC, 400µsec	
Entrada de señal	Cantidad / Tipo	Colector NPN apertura  L:0...0,8VCD H:2,5...12VCC, 50msec, Imp. 10kOhm	
	Alimentación del sensor	12 VCC, 40 mA	
Indicación	Tipo de display	LED rojos, 5 lugares, 10mm de altura	
Tubo de destellos	Tipo	Xenon 10 W   blanco 6500K	
	Vida útil	100 millones de destellos	
	Longitud/intensidad de destello	10...40 µsec / ~ 350 Lux	
Batería	Tipo	- / -	Acumulador NiCd interno
	Tiempo de servicio/ carga	- / -	aprox. 60 min / aprox. 15 h
	Protección sobrecarga	- / -	✓
	Servicio durante el tiempo de carga	- / -	✓
Alimentación de corriente		230 VCA (50...60Hz)   1,2A	Fuente de alimentación: 100...240VCA (50...60Hz)
Rango de temperatura	Servicio	0..40° C	
Peso		1.200 g	2.100 g
Material de la carcasa		Aluminio anodizado	
Fijación del soporte		1/4-20unc, longitud 8mm	