

## *FMT-100*

### ***Banco de ensayos económico para medición de fuerzas de tracción y compresión***

#### *Features*

- **Construcción robusta con soporte de carga hasta 200N**
- **Soporte de medio de medición con amplio voladizo**
- **Unidad elevadora con triple ajuste de altura**
- **Accionamiento de elevación a elección con manivela**
- **Para utilización vertical u horizontal**



#### *Details*

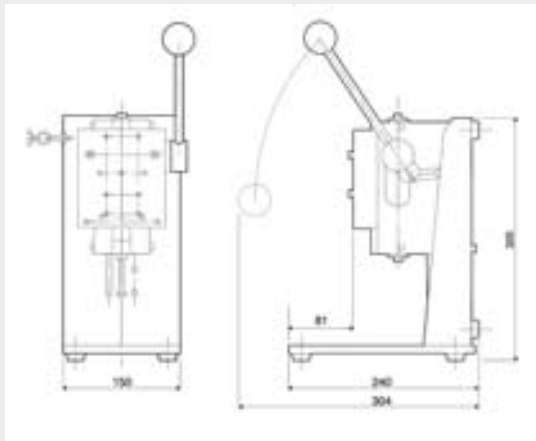
El banco de ensayos económico FMT-100 sirve para la ejecución de movimientos de elevación verticales u horizontales guiados de forma lineal para ensayos de tracción y compresión hasta 200 N, en donde el movimiento de elevación se ejecuta con una manivela.

Los aparatos se utilizan preferentemente en la validación de diseños y en el control de calidad. La resistencia de las uniones de materiales (grapado, soldado, pegado, etc.) pueden asimismo ser ensayadas, así como fuerzas de accionamiento de elementos de control (teclas, interruptores, palancas de mando lateral) y el cierre de embalajes o fuerza de retiro de folios y películas.

Para la recepción de las probetas se dispone de orificios estándar en la placa de pié. El dispositivo dinamométrico se conecta a la unidad de elevación con ayuda de una placa de montaje.

## Order Info

### FMT-100G



Standard

Banco de pruebas de utilización vertical u horizontal con accionamiento a manivela incluido. Elementos de fijación para dispositivos dinamométricos e instrucciones de servicio

Option

## Spec

### FMT-100G

<b>Fuerza máx.</b>	Compresión y tracción	200 N   20 kgf   55 lbf
<b>Avance</b>	máximo	150 mm
	Posiciones finales	50...110 mm   ajuste triple cada uno 30 mm
<b>Placa de fijación</b>	Dispositivo dinamométrico	Placa de montaje para dispositivos dinamométricos
	Probeta	8 perforaciones M8
<b>Peso</b>		9,5 kg
<b>Material de la carcasa</b>		Chapa de acero, laqueada