

## FMI-200

### Dispositivo dinamométrico digital con interfaz RS232

#### Features

- Medición exacta con 0,2% de exactitud
- Registro preciso de picos de valores por un registro de datos rápido con 1000 Hz
- Interfaz RS232C, salida normalizada analógica (+/- 1VCC) y salida NPN para desconexión por sobrecarga durante el empleo en bancos de prueba
- Celda de medición de larga vida dimensionada para una sobrecarga de 200%
- Display reversible para la utilización en bancos de pruebas



#### Details



Los dispositivos dinamométricos de la serie FMI-200 con interfaz analógico y serie se emplean principalmente en el área del control de calidad y verificación de diseño.

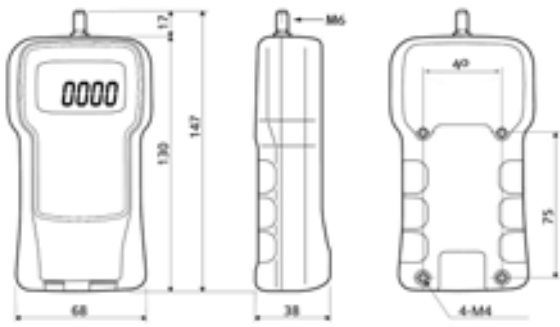
La robusta celda de medición aún una elevada resolución con una protección contra sobrecargas muy elevada y trabaja de forma bidireccional. Se permiten registrar tanto fuerzas de tracción como de compresión. Los valores de medición se indican selectivamente en un display grande conmutable en Newton o unidades de peso y se encaminan a través de los interfaces al aparato de procesamiento o el generador de señales de datos.

Debido al rápido procesamiento de los valores de medición, es posible una frecuencia de trabajo de 1000 Hz. Por esta razón se pueden determinar valores de pico de forma exacta y reproducible, p.ej. en fuerzas de cierre y apertura o en ensayos de desgarre. Durante la medición se indican selectivamente los valores actuales o el valor de pico correspondiente (función de indicador de arrastre). Los valores de medición máximo y mínimo también se memorizan en el aparato y pueden ser llamados nuevamente tras efectuada la medición.

Los dispositivos dinamométricos FMI-200 posibilitan un rápido registro de valores de medición con elevada exactitud y presentan una muy buena relación precio/prestación.

## Order Info

### FMI-200.....



Standard

2N ... FMI-200A2  
 5N ... FMI-200A5  
 20N ... FMI-200B2  
 50N ... FMI-200B5  
 200N ... FMI-200C2  
 500N ... FMI-200C5

Aparato básico con batería integrada de Ni-Cd, fuente de alimentación/cargador, accesorios enroscables (cabezal de mordaza, cabezal ranurado, cono, espátula, gancho, árbol de prolongación), Cable para E/S serie, 9 p, D-Sub (aprox. 1,5m), salida analógica, instrucciones de servicio, maleta protectora con inserto de espuma sintética.

Option

FMI-950  
 FMI-951  
 FMI-952  
 FMI-955

Gancho de horquilla  
 Mandril de sujeción  
 Pinza (angosta)  
 Pinza de película

## Spec

|                                |                                    | FMI-200A2   | FMI-200A5 | FMI-200B2 | FMI-200B5 | FMI-200C2 | FMI-200C5 |
|--------------------------------|------------------------------------|---|-----------|-----------|-----------|-----------|-----------|
| Rango de medición              |                                    | 0..2 N  | 0..5 N    | 0..20 N   | 0..50N    | 0..200 N  | 0..500 N  |
| Resolución                     |                                    | 0,001 N   |           | 0,01 N    |           | 0,1 N     |           |
| Principio de medición          |                                    | Sensor dinámico bidireccional con calibre extensiométrico                   |           |           |           |           |           |
| Modos de servicio              | Estándar                           | Indicación del valor actual en N   kgf   Lb                                 |           |           |           |           |           |
|                                | Pico                               | Indicación de valor pico en N   kgf   Lb                                    |           |           |           |           |           |
| Exactitud                      | @ 23°C (F.S.)                      | +/- 0,2% (+/- 1/2 dígito)   |           |           |           |           |           |
|                                | Tk (absoluto)                      | Calibración automática durante la puesta en marcha                          |           |           |           |           |           |
|                                | Tk (relativo)                      | +/- 0,02% (°K)  |           |           |           |           |           |
| Sobrecarga                     | máx.admisible                      | @ 200 % (F.S.)  |           |           |           |           |           |
| Indicación                     | Tipo de display                    | LCD, 4 lugares, 12mm de altura  |           |           |           |           |           |
|                                | Tiempo de actualización (estándar) | 1000 msec   500 msec   333 msec   200 msec   100 msec   50 msec (ajustable) |           |           |           |           |           |
|                                | Tiempo de actualización (estándar) | 1 msec  |           |           |           |           |           |
| Memoria de valores de medición |                                    | Valor de pico   |           |           |           |           |           |
| Alimentación                   | Tipo                               | Batería NiCd interna   Fuente alimentac./cargador 100...240VCC (50Hz)       |           |           |           |           |           |
| Interfaces                     | RS232C                             | Velocidad en baudios 2,4 kB   4,8 kB   9,6 kB   19,2 kB (ajustable)         |           |           |           |           |           |
|                                | Salida analógica                   | +/- 1VCC (12-bit Convertidor D/A)   |           |           |           |           |           |
|                                | Protección sobrecarga              | Transistor NPN  |           |           |           |           |           |
| Rango de temperatura           | Servicio                           | 0..0,40°  |           |           |           |           |           |
| Peso                           |                                    | 450 g   |           |           |           |           |           |
| Dimensiones                    | LxAxH                              | 147 x 75 x 38 mm  |           |           |           |           |           |
| Material de la carcasa         |                                    | Aluminio moldeado bajo presión  |           |           |           |           |           |
| Fijación al banco de pruebas   |                                    | 4 x M4, longitud 6mm  |           |           |           |           |           |