

SMS-300

Digitales High-End Stroboskop

Features

- Blitzfrequenz bis 35.000 min^{-1} mit Flash-Controller für kontinuierlichen Betrieb
- Robustes Aluminiumgehäuse und polierter Reflektor für gleichmäßige Ausleuchtung
- Programmierbare Blitzverzögerung (Drehwinkel oder Zeit) bei externem Sensor
- Gerät für Netzbetrieb oder kombiniertem Batterie- /Netzbetrieb.
- Ausgangssignal zum synchronen triggern weiterer Blitzeinheiten



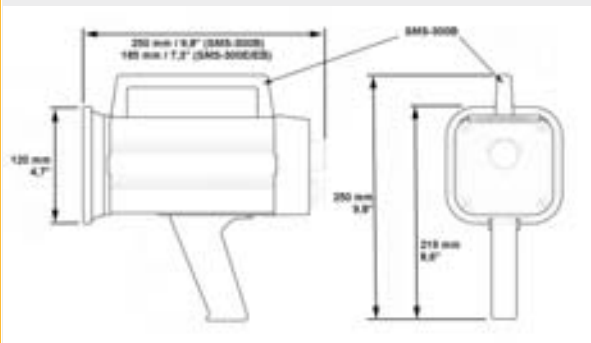
Details



Die Stroboskope der Baureihe SMS-300 können handgeführt oder auf einem Stativ montiert zur Beobachtung von sich wiederholenden Bewegungsabläufen sowie zur Frequenz- und Drehzahlermittlung an Maschinen und Anlagen und deren Antriebselemente eingesetzt werden. Sie machen schnell transportiertes, kontinuierlich bewegtes Material ebenso sichtbar, wie Prozesse, die ansonsten mit dem Auge aufgrund der hohen Geschwindigkeit nicht wahrgenommen werden können.

Das zu kontrollierende Maschinenteil oder Material wird synchron zur Wiederholfrequenz der Bewegung angeblitzt und für den Betrachter entsteht der subjektive Eindruck, dass das Objekt still steht. Durch die Impulsverdopplung und -Teilung lassen sich Wiederholungsraten und Drehzahl exakt bestimmen. Die Funktion Phasenverschiebung erlaubt Zeitlupeneffekte und Positionseinstellungen. Signale eines externen Sensors können im Drehwinkel oder durch eine Verzögerungszeit verschoben werden.

Order Info



SMS-300E

SMS-300B

Standard

Stroboskop mit externer Stromversorgung, Netzkabel und Bedienungsanleitung.

Stroboskop mit wiederaufladbarer interner Batterie, Netz-/Ladegerät, Netzkabel und Bedienungsanleitung.

Option

SMS-907 Ersatzblitzröhre
SMS-800 Kalibrierprotokoll – Stroboskop

Spec

		SMS-300E	SMS-300B
Arbeitsbereich		40...35.000 FPM	
Genauigkeit		0,01% (+/-1 Digit)	
Auflösung		0,1 FPM 0,2FPM (5.000...7.999,8) 0,5 FPM (8.000...9.999,5) 1 FPM (> 10.000)	
Phasenverschiebung	Interner Trigger	360°	
	Externer Trigger	0°...359° (Auflösung 1°)	
	Verzögerungszeit (ext.)	0...2.000 msec	
Multiplikator		X 2 X 1/2	
Signalausgang		12VDC, 400µsec	
Signaleingang	Anzahl / Art	NPN open collector L:0...0,8VCD H:2,5...12VDC, 50msec, Imp. 10kOhm	
	Sensorversorgung	12 VDC, 40 mA	
Anzeige	Displaytyp	rote LED, 5-stellig, 10mm hoch	
Blitzröhre	Type	Xenon 10 W weiss 6500K	
	Lebensdauer	100 mio Blitze	
	Blitzlänge /-stärke	10...40 µsec / ~ 350 Lux	
Batterie	Art	- / -	interner NiCd-Akku
	Betriebs- /Ladezeit	- / -	ca. 60 min / ca. 15 h
	Übeladeschutz	- / -	✓
	Betrieb während Ladezeit	- / -	✓
Stromversorgung		230 VAC (50...60Hz)	Ladegerät: 100...240VDC (50...60Hz)
Temperaturbereich	Betrieb	0...40° C	
Gewicht		1.200 g	2.100 g
Gehäusematerial		eloxiertes Aluminium	
Stativbefestigung		1/4-20unc, Länge 8mm	