

SMS-224

STROBOVISION –LED - Linearstroboskop

Features

- Linearstroboskop mit modernster LED Technologie mit 60...120.000 Blitze/min
- Gleichmäßig hohe Beleuchtung über eine Breite von 40cm
- Eingang für externen Signalgeber
- Kein Verschleiß von Blitzröhren
- Robustes Metallgehäuse mit Spritzwasser- und Staubschutz



Details



Mit 24 High Power LED's und einer Technologie, die über den gesamten Messbereich hinweg die Blitzfolge und Blitzlänge steuert, ist das SMS-224 ein leistungsstarkes Linearstroboskop zur Beobachtung von Bewegungsabläufen an Maschinen und Anlagen.

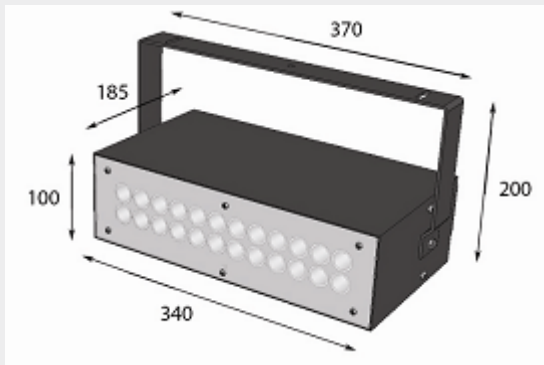
Das Hochleistungs-LED-Stroboskop eignet sich besonders für den Einsatz an Druck- und Etikettiermaschinen sowie Verarbeitungsmaschinen in der Papier- und Druckindustrie.

Es lässt sich aufgrund des sehr großen Frequenzbereichs und der anwenderseitig einstellbaren Blitzlänge auch in vielen anderen Bereichen, in denen schnelle Bewegungen sichtbar gemacht werden sollen (z.B. Vibrationen), einsetzen.

Durch die Impulsverdopplung und –teilung können die Wiederholrate und die Drehzahl exakt bestimmt werden. Die Phasenwinkelverschiebung erlaubt Zeitlupeneffekte und Positionseinstellungen.

Order Info

SMS-224



Standard

SMS-224 Linear-Stroboskop mit Power LED's, IEC-Netzstecker für EU und UK, Bedienungsanleitung.

Option

Spec

SMS-224

Arbeitsbereich		1...2.000 Hz 60...120.000 FPM
Genauigkeit		0,02% (+/- 1 digit)
Auflösung		0,1 oder 1FPM (bis 12.000FPM einstellbar) 1FPM ab 12.000FPM 0,001 oder 0,01Hz (bis 200,00Hz einstellbar) 0,01Hz ab 200,00Hz
Betriebsarten	Interner Trigger	Multiplikator und Teiler (X 2 X 1/2) temporär Phasenwinkelverschiebung +6° / -6°
	Externer Trigger	Phasenwinkelverzögerung 0...359,5° (Schrittweite 0,5°)
	Programmierbetrieb	Messbereich Backlight Blitzlänge Trigger Verzögerungszeit 0...999 ms
Signalausgang		Open Collector (30VDC, 200µsec, 30mA)
Signaleingang	Optokoppler	12mA < 1,0V Mindestpulsbreite 50 µsec 1-160 Hz
	Sensorversorgung	12 VDC 40mA
Anzeige	Displaytyp	6-stellige Hauptanzeige Nebenanzeigen Funktionsanzeige Hintergrundbeleuchtet
	Art	High Power LED weiss 5500K
Blitz	Blitzlänge	Frequenzabhängig elektronisch gesteuert (0,2...100µsec)
	50 cm 6.000 fpm	> 500 Lux @ L=40cm
	20 cm 6.000 fpm	> 1200 Lux @ L=30cm
Schutzart	Type	Frontseitig Spitzwassergeschützt IP 54
Stromversorgung		85...245 VAC (50...60Hz)
Temperaturbereich		0...35° C
Gewicht		ca. 5 kg
Gehäusematerial		Stahlblech Frontscheibe: Acrylglas