

## LZ-990

### Universal – Schichtdickenmessgerät mit USB Schnittstelle

#### Features

- Einfache, schnelle und zerstörungsfreie Messung der Schichtdicke auf NFe- und Fe- Metallen
- Autoselect des Basismaterials
- Datenspeicher und USB Schnittstelle
- Hohe Genauigkeit kombiniert mit großem Messbereich 0...2000µm
- Hervorragendes Preis- / Leistungsverhältnis



#### Details

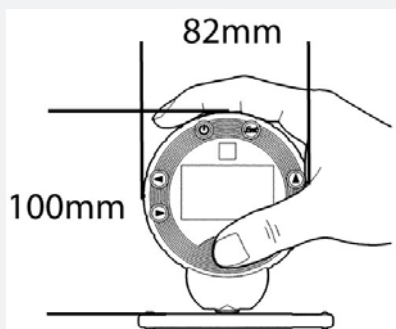


Das Schichtdicken-Messgerät LZ-990 wird zur Qualitätskontrolle bei industriellen Lackierungen und Beschichtungen eingesetzt. Außerdem findet es in der Oberflächenbehandlung und der Automobilindustrie Einsatz.

Mit Hilfe des integrierten magnetfeldempfindlichen Sensors, der zur Anpassung an die Oberfläche und zur Erzielung eines konstanten Anpressdrucks federnd gelagert ist, wird die Schichtdicke zerstörungsfrei ermittelt. Das Modell LZ-990 ist geeignet zur Messung der Schichtdicke eines nicht-elektrisch leitenden Werkstoffes auf einem NE-Metall (Aluminium, Kupfer, Titan, etc.) und eines nicht-magnetischen Werkstoffes auf einem ferromagnetischen Grundwerkstoff (Eisen oder Stahl). Das Gerät erkennt das Basismaterial selbstständig.

Alle Geräte der Baureihe zeichnen sich durch eine einfache und dadurch sichere Handhabung, für die keine speziellen Kenntnisse erforderlich sind, aus. Darüber hinaus verfügt das Geräte über einen Datenspeicher für unterschiedliche Applikationen und einen USB-Anschluss zur Datenübertragung auf PC.

## Order Info



Standard

Gerät mit integrierter, automatischer Messsonde für ferromagnetische Grundwerkstoffe und NFe-Metalle (z.B. Aluminium), Basissubrat-Normal für 0-Punktkalibrierung, 3 Bezugsnormale (Kalibrierfolien), Batterien, Handschlaufe, Bedienungsanleitung und Schutztasche

Option

**LDL-01**  
**VZ-330**  
**LW-990**

Datalogger Software für MsExcel mit USB Datenkabel  
 Drucker mit RS232C Datenkabel  
 Messstativ

## Spec

### LZ-990

Messbereich		0...2000µm	
Messprinzip		Elektromagnetische Induktion	Wirbelstrom
Grundwerkstoff	ferromagnetisch	✓	
	NE-Metalle		✓
	Mindeststärke	2,5-fache Schichtdicke + 1,0 mm   Fläche 10mm x 10mm)	
Auftragswerkstoff	nicht magnetisch	✓	
	elektrisch isolierend		✓
Genauigkeit	Bereich 0,0...50,0 µm	+/- 1 µm	
	Bereich 50,0...999 µm	+/- 2 %	
	Bereich ab 1000 µm	+/- 3 %	
Auflösung	0...99,9 µm	0,1 µm	
	100...2000 µm	1,0 µm	
Anzeige	Maßeinheiten	Mikrometer / Mikron [µm]   mil (umschaltbar)	
	Displaytyp   Update	LCD Matrix, Beleuchtung   500msec	
Speicher und Statistik	Kalibrierwert	2 x 8 Kalibrier kurven	
	Messwerte	Ca. 1000 Einzelwerte (statistisch auswertbar)	
Datenausgabe	PC	USB Schnittstelle (Kabel und Software für MsExcel optional)	
	Drucker	RS232C Schnittstelle (Drucker optional)	
Versorgung / Batterien	Anzahl / Art / Zeit	2 x 1,5V   AAA-Typ   ca. 60 h	
Temperaturbereich	Betrieb   Lagerung	0°...40° C   -20°...70° C	
Gewicht	Gerät mit Batterien	ca. 100 g	
Abmessungen	LxBxH	80 x 80 x 30 mm	
Gehäusematerial		Polyamid, glasfaserverstärkt	