

## CTG-200F

### Schichtdickenmessgerät für ferromagnetische Grundwerkstoffe

#### Features

- Einfache, schnelle und zerstörungsfreie Messung der Schichtdicke eines nicht-magnetischen Werkstoffs (Lack- oder Oberflächenschutz) auf einem ferromagnetischen Grundwerkstoff
- Hohe Genauigkeit von 2% kombiniert mit großem Messbereich 0...1500µm
- Ergonomisches Gehäuse mit Handschlaufe
- Hervorragendes Preis- / Leistungsverhältnis



#### Details



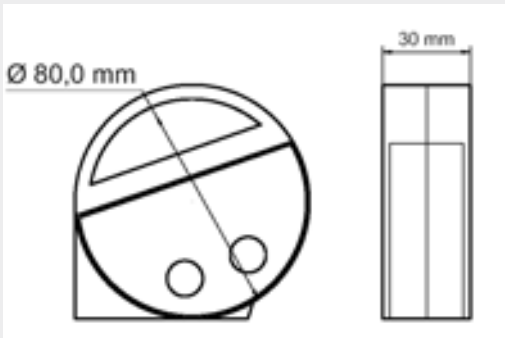
Die Geräte der CTG-200 Baureihe werden zur Qualitätskontrolle bei industriellen Lackierungen und Beschichtungen eingesetzt. Außerdem finden sie in der Oberflächenbehandlung und der Automobilindustrie Einsatz.

Mit Hilfe des integrierten magnetfeldempfindlichen Sensors, der zur Anpassung an die Oberfläche und zur Erzielung eines konstanten Anpressdrucks federnd gelagert ist, wird die Schichtdicke zerstörungsfrei ermittelt.

Das Modell CTG-200F ist geeignet zur Messung der Schichtdicke eines nicht-magnetischen Werkstoffes auf einem ferromagnetischen Grundwerkstoff (Eisen oder Stahl).

Alle Geräte der Baureihe zeichnen sich durch eine einfache und dadurch sichere Handhabung aus, für die keine speziellen Kenntnisse erforderlich sind. Mit einer Genauigkeit von +/-2% (im Bereich bis 50µm +/-1µm) gehören diese Geräte zu den besten Handmessgeräten für Schichtdicke.

## Order Info



### CTG-200F

### CTG-200N

### CTG-200C

Standard

Gerät mit integrierter Messsonde für ferromagn. Grundwerkstoffen, mit 3 Bezugsnormale, Batterien und Schutztasche

Gerät mit integrierter Messsonde für NE-Metalle, 3 Bezugsnormale, Batterien und Schutztasche

Gerät mit integrierter Messsonde für ferromagn. Grundwerkstoffen, und NE-Metalle, 3 Bezugsnormale, Batterien und Schutztasche

Option

CTG-800 Kalibrierprotokoll zu Neugerät  
 CTG-820 Bezugsnormale (Satz mit 5 Folien)

## Spec

### CTG-200F

### CTG-200N

### CTG-200C

Messbereich		0...1500µm		
Messprinzip		elektromagn. Induktion	Wirbelstrom	Induktion / Wirbelstrom
Grundwerkstoff	ferromagnetisch	✓		✓
	NE-Metalle		✓	✓
	Mindeststärke	2,5-fache Schichtdicke + 1,0 mm   Fläche 10mm x 10mm)		
Auftragswerkstoff	nicht magnetisch	✓		✓
	elektrisch isolierend		✓	✓
Genauigkeit	Bereich 0,0...50,0 µm		+/- 1 µm	
	Bereich 50,0...1500 µm		+/- 2 %	
Auflösung	0...99,9 µm		0,1 µm	
	100...1500 µm		1,0 µm	
Anzeige	Masseinheiten	Micrometer/Micron [µm]   mil (umschaltbar)		
	Displaytyp	LCD, 5-stellig, 12mm hoch		
	Update Zeit	500 msec		
Speicherfunktionen	Kalibrierwert	✓		
	Letzter Messwert	✓		
Versorgung / Batterien	Anzahl / Art	2 x 1,5V   AAA-Typ		
	Lebensdauer	ca. 40 h		ca. 35 h
	Low Batt Anzeige		✓	
Temperaturbereich	Betrieb	0°...40° C		
	Lagerung	-20°...70° C		
Gewicht	Gerät mit Batterien	ca. 100 g		
Abmessungen	LxBxH	80 x 80 x 30 mm		
Gehäusematerial		Polyamid, glasfaserverstärkt		